

Zuigerafdichting NAPN 8o NBR



De NAPN 80 is een asymmetrische enkelwerkende pneumatische zuigerafdichting met een speciale afdichtingslip aan de dynamische zijde. Deze pneumatische afdichtingslip zorgt voor de juiste dichtheid in combinatie met een lage wrijving en daardoor een effectieve smeerfilm. De dikkere en langere statische afdichtingslip geeft de juiste bevestiging in de groef.

Materialen

Afdichting

- Nitrile rubber 80 Shore A
- FKM op aanvraag

Compound

- 80 NBR 186349

Bedrijfsomstandigheden

P

10 bar/1,0 MPa

V

< 1,0 m/sec

M

Schone, droge en olievrije samengeperste lucht (na het invetten voor de montage)

T

- 30 °C tot +100 °C

Installatievoorwaarden

Toleranties

Diameter D

- H12

Diameter dgroef

- h9

Bewerkingen

Ruwheid loopvlak

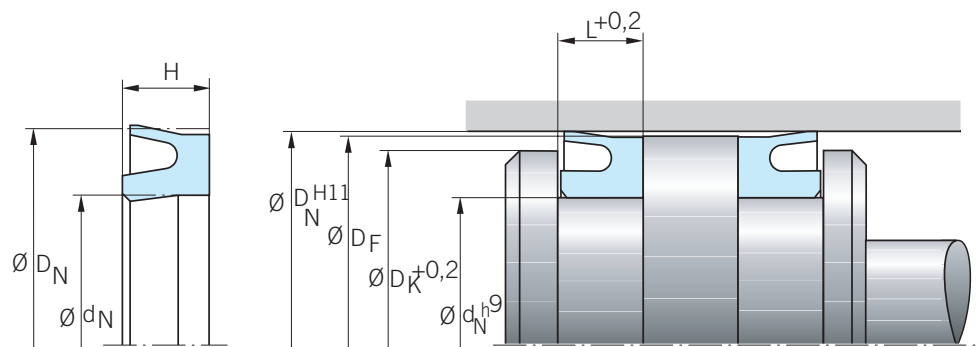
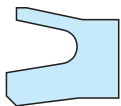
- $R_{max} < 4,0 \mu m$
- $R_p/R_z < 0,5$
- $t_p (25\% R_{max}) = 50\% - 75\%$

Ruwheid bodem groef

- $R_{max} < 10 \mu m$
- $R_p/R_z < 0,5$

Montage

Afdichtingen kunnen met de hand in een gesloten groef gemonteerd worden.



Disclaimer: Bij de samenstelling van de inhoud van deze informatiedrager is de grootst mogelijke zorgvuldigheid betracht. De mogelijkheid bestaat dat bepaalde informatie na verloop van tijd verandert, niet meer juist of onvolledig is. ERIKS staat niet in voor de actualiteit, juistheid en volledigheid van de geboden informatie, deze is niet bedoeld als advies. ERIKS is in geen geval aansprakelijk voor schade die ontstaat door gebruikmaking van de aangeboden informatie.

Voor meer informatie, aanvragen of orders: T +31 72 514 18 55 of E afdichtingen@eriks.nl